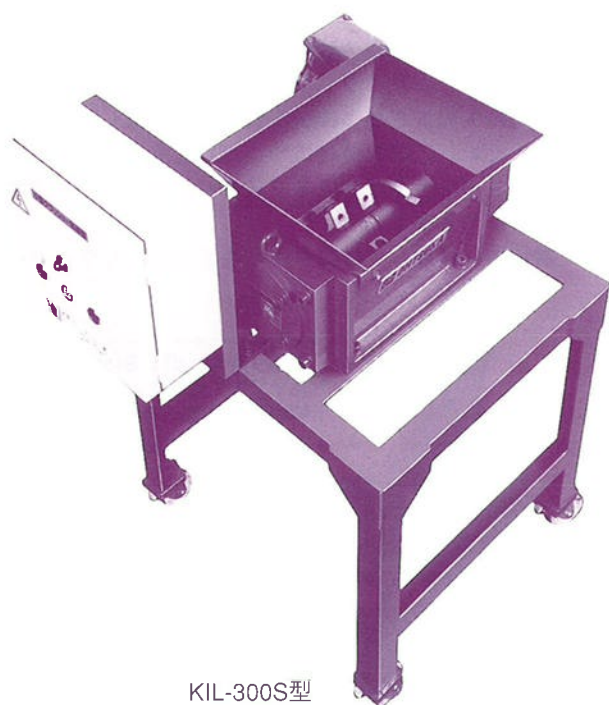


Chip Crusher

かさばるパーマ状の切粉を
破碎・切断し、後行程を容易にします。



KIL-300S型

小型クラッシャー

KIL-300S型 KIL-400S型 KIL-400A型

(特許取得済)

クラッシャーの常識を変えた一台

- 特殊スクリューにより、切粉を中央に寄せながらセンターカッターで切断します。またスクリュー外周部でも切断しますので効率良く運転できます。
- カッターはブロック型特殊鋼をボルト止めしていますので、安価で長寿命しかも短時間で取り替え可能です。
- 独自開発の制御盤を採用することにより、過負荷時には正逆転を繰り返して正常運転に復帰します。

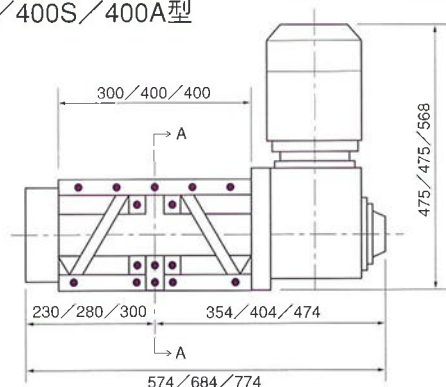
注) 万一異物が混入した場合は、正逆転を繰り返した後停止しますが、刃物等の破損の原因になりますので十分ご注意ください。

※製品の性能を十分に引き出すためには、特殊な制御が必要ですので、弊社製の制御盤を必ずご使用ください。

オプション

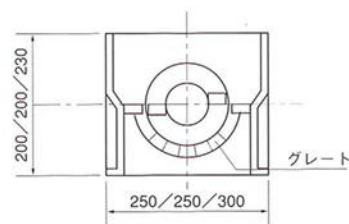
投入ホッパー／架台／排出シュート

KIL-300S／400S／400A型
標準図



平面図

A～A立面図



(寸法表示 KIL-300S／400S／400Aの順)

形式	処理量	スクリュー長さ	回転数	モーター	機械本体質量	投入コンベヤー巾
KIL-300S	～75kg／Hr	300mm	30／30rpm	0.75kw200V (50/60Hz)	80kg	200～400mm
KIL-400S	～75kg／Hr	400mm	30／30rpm	0.75kw200V (50/60Hz)	90kg	400～600mm
KIL-400A	～100kg／Hr	400mm	37.5／45rpm	1.5kw200V (50/60Hz)	180kg	200～600mm

■処理量及び一括投入量は、切粉の材質・形状・カサ比重により異なりますので、詳しくは弊社にお問い合わせください。